



# COMUNE DI ARDEA

CITTA' METROPOLITANA DI ROMA CAPITALE

### OGGETTO :

Adeguamento alle normative antincendio degli impianti nei plessi scolastici comunali

**"PROGETTO DEFINITIVO-ESECUTIVO "**  
Scuola Statale "VIRGILIO"  
sita in Ardea Via Laurentina Km. 32,000

### TITOLO :

Particolari costruttivi porte REI 120

N.	MODIFICA	DATA	FIRMA



**IL COMMITTENTE :**  
COMUNE di ARDEA  
Via Salvo D'Acquisto  
00040 Ardea (Roma)

**FIRMA :**

**DATA :**  
09/06/2021

**SCALA :**  
varie

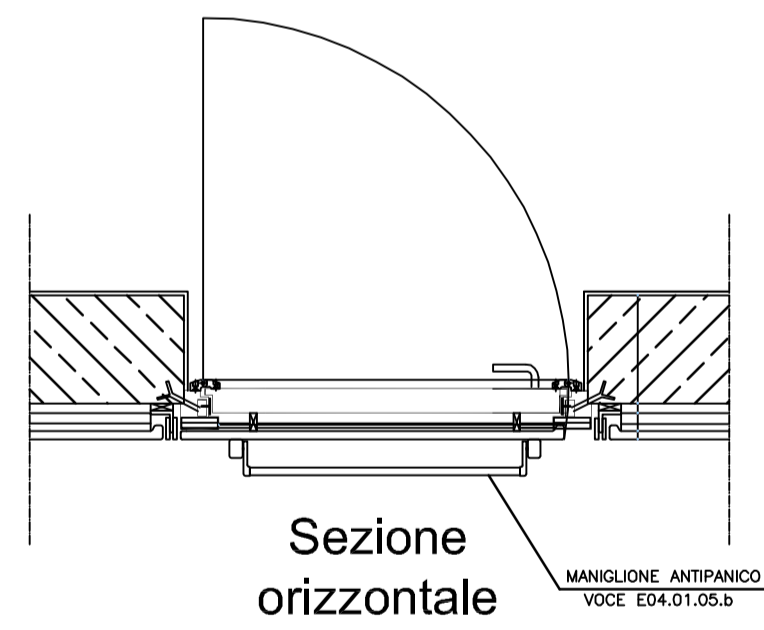
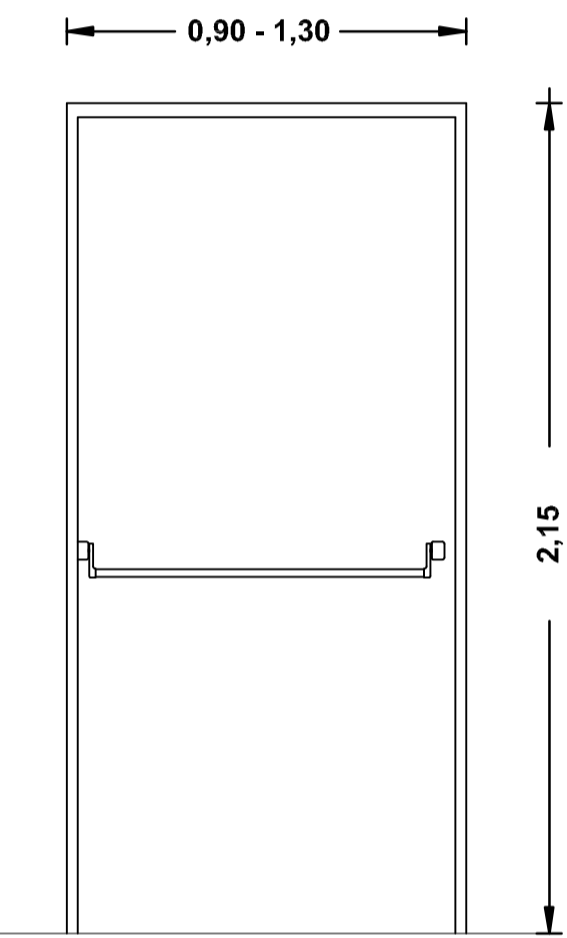
**IL PROGETTISTA :**  
Geom. Del Giudice Franco  
Via Tre Cannelle, 25  
00071 Pomezia (Roma)

**TIMBRO E FIRMA :**

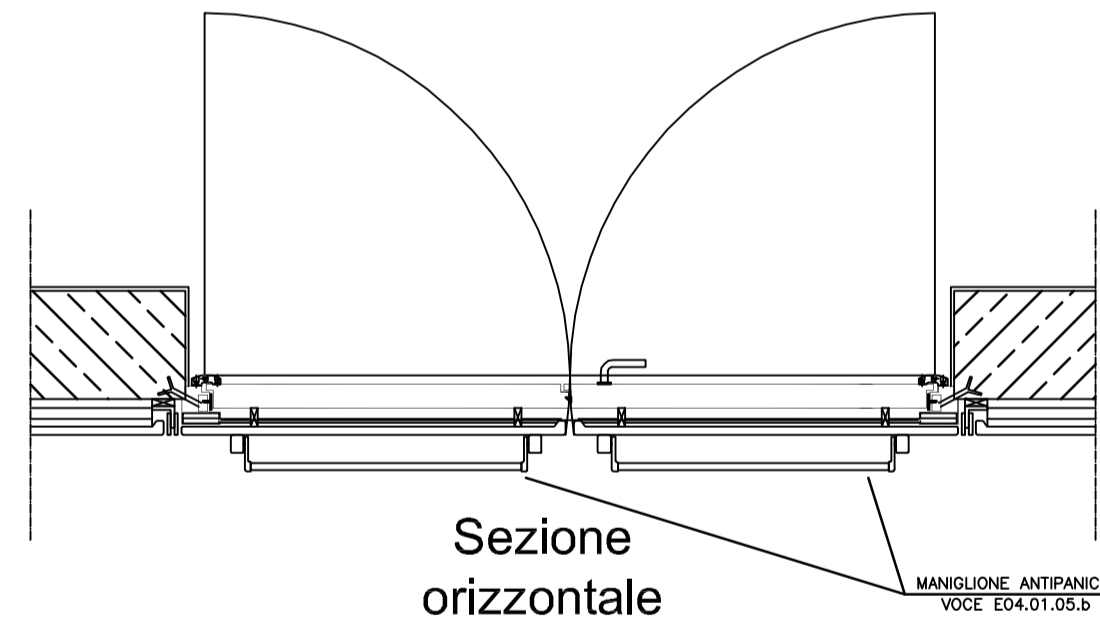
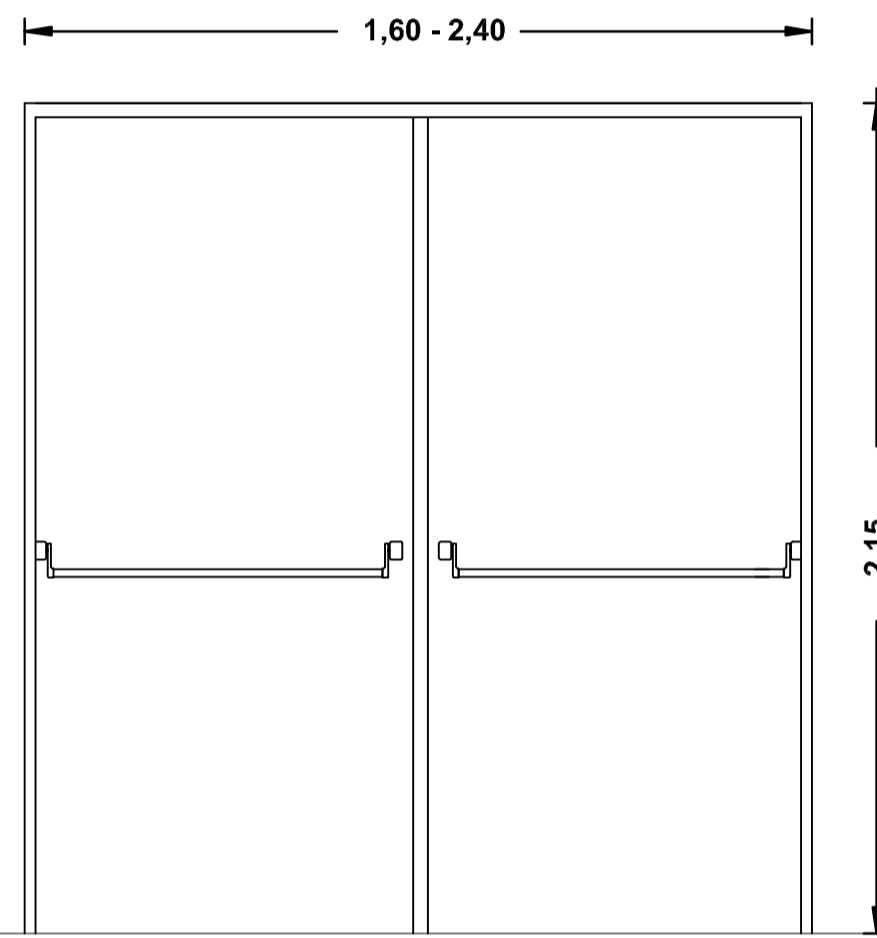
**FILE :**  
Lav.Virg.VVF.dwg

**TAVOLA :**  
**8**

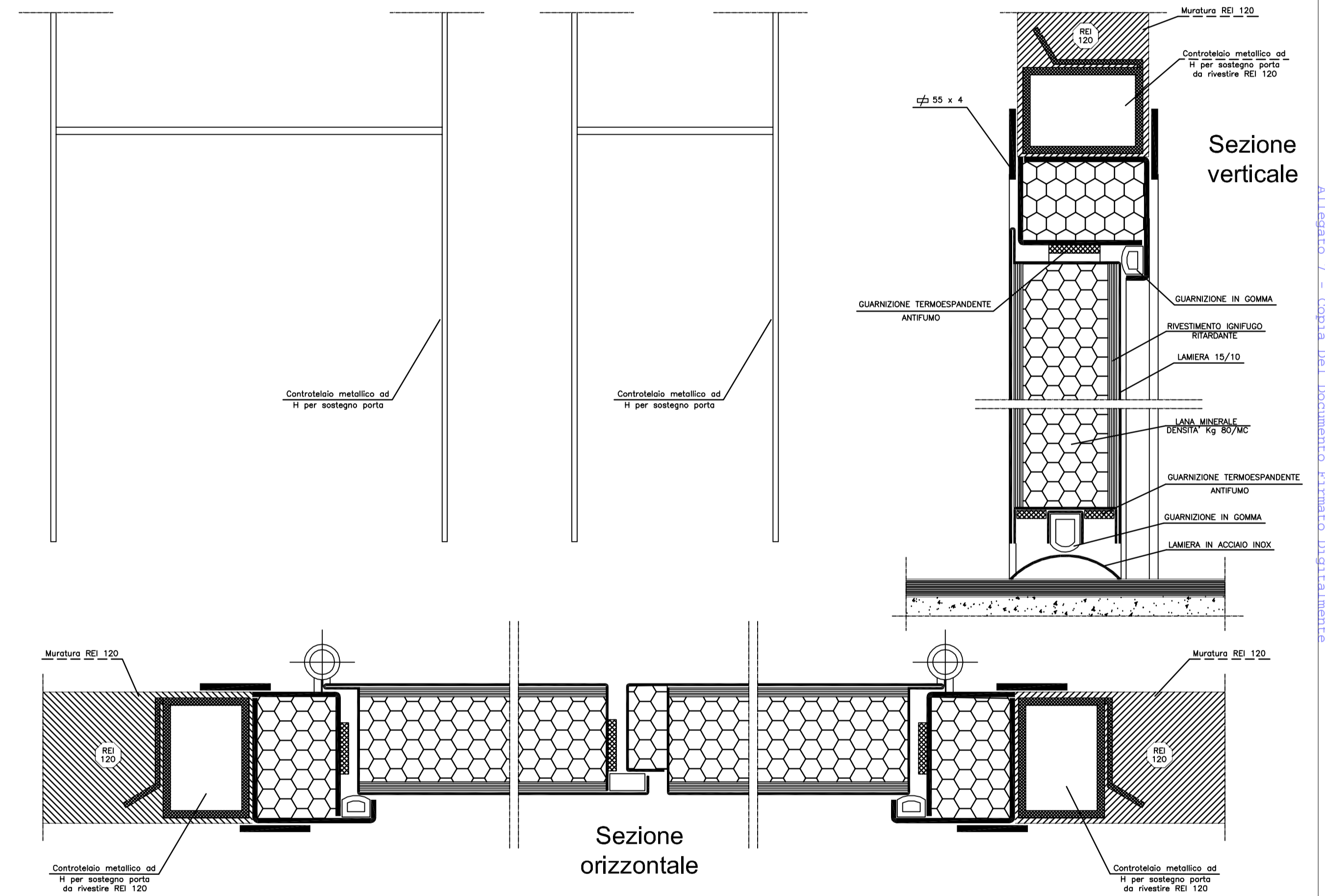
### PARTICOLARE PORTA REI 120 UN BATTENTE



### PARTICOLARE PORTA REI 120 DUE BATTENTI



### PARTICOLARI COSTRUTTIVI PORTA REI 120



COMUNE DI ARDEA  
Protocollo Ardea N. 42432/2021 del 21-07-2021  
Allegato 7 - Copia del Documento Firmato Digitalmente